

RAINSTAR A3



*** nur im Set erhältlich / only available in Set**

Teile ohne sind keine E-Teile.

Preis und Lieferzeit nur auf Anfrage.

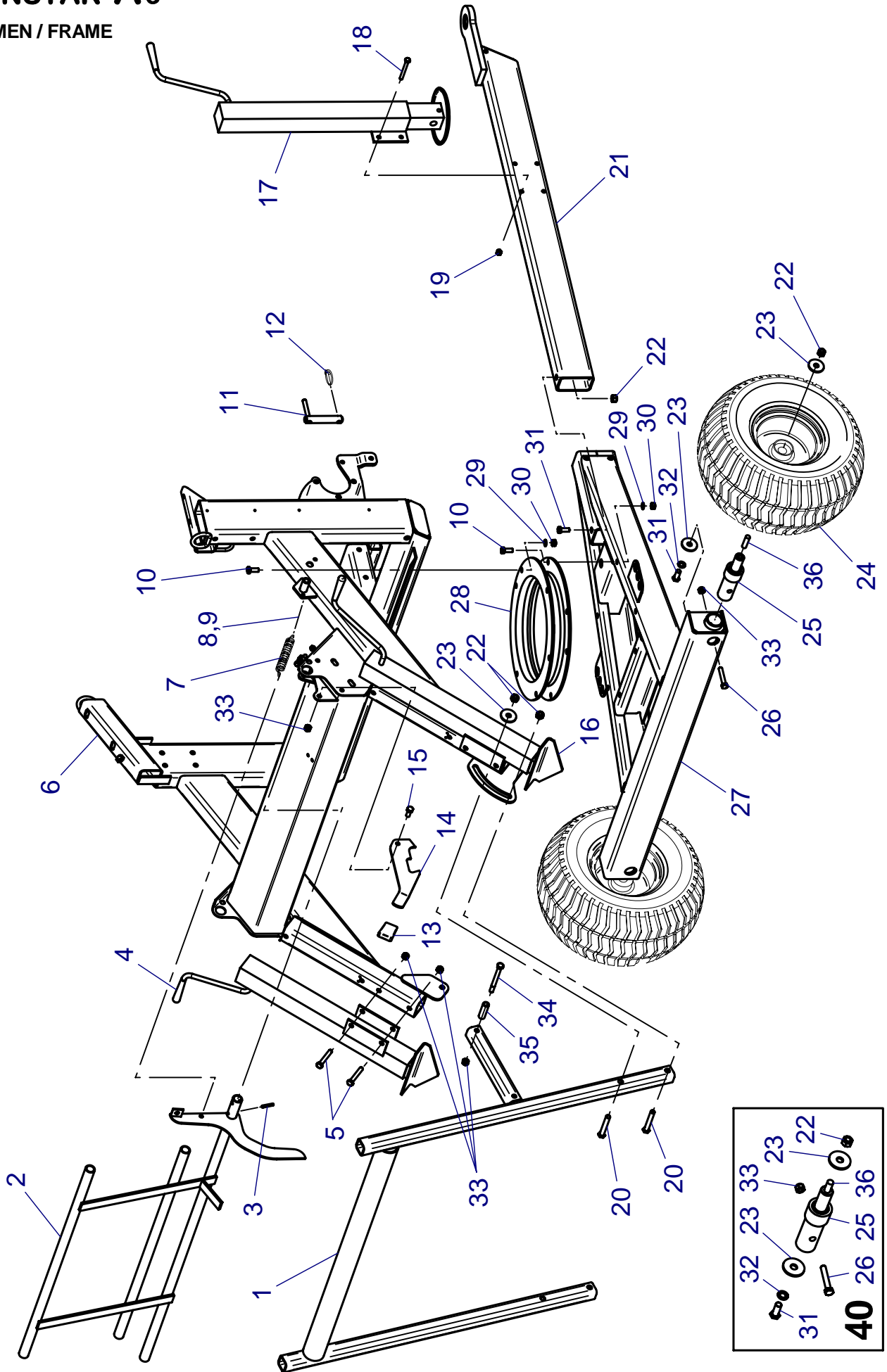
Parts without are not available as Spare Part.

Price and delivery time only on request.



RAINSTAR A3

RAHMEN / FRAME



ERSATZTEILISTE
LIST OF SPARE PARTS
LISTE DES PIECES DE RECHANGE

827 9977
RAINSTAR A3
RAHMEN /FRAME

Bild Fig. Rep.	Bestell Nr. Part No. Reference	Benennung Description Designation	Stück quant. pieces
1	8349001	Stativlift geschw. / sled lift	1
2	8349051	Tastrahmen geschw. / shut off frame	1
3	0615727	Spannstift / dowel pin DIN 1481 - 6 x 36	1
4	8349165	Abstützung links geschw. / left support	1
5	0611096	Schraube / hex bolt DIN 931- M10 x 90	4
6	8348952	Rahmen geschw. / frame	1
7	8250950	Zugfeder f. Sperrklinke / tension spring	1
8	0619054	Kette / chain G 24-gedr.- oval	0,1m
9	0619039	Scherglied / connecting link 4	1
10	0611178	Schraube / hex bolt DIN 933 - M10 x 25	12
11	8348984	Absteckbolzen kpl. / toggle	1
12	0628502	Klappstecker / lynch pin 6	1
13	8300955	Handgriff / handle	1
14	8349007	Stativhaken / hook	1
15	0611178	Schraube / hex bolt DIN 933 - M10 x 25	1
16	8349161	Abstützung rechts geschw. / right support	1
17	8348841	Stützfuß geschw. / support leg	1
18	0611006	Schraube / hex bolt DIN 931- M8 x 80	4
19	0611547	Mutter / nut DIN 980 - M8	4
20	8274615	Liftschraube / lift bolt M 12 x 80	2
21	8348865	Deichsel ø 40 geschw. / drawbar	1
22	0611546	Mutter / nut DIN 980 - M12	5
23	0612135	Scheibe / washer DIN 440 - R14	5
24	8348895	Rad / wheel 18x9.50-8 4PR - CR307, Garten Profil	2
25	*	Achsstummel /stub axle	2
26	0611134	Schraube / hex nut DIN 933- M10 x 60	2
27	8348851	Fahrgestell geschw. / undercarriage	1
28	8348880	Kugellenkranz / ball race	1
29	0612216	Federring / spring washer DIN 127 - B10	12
30	0611563	Mutter / nut DIN 934 - M10	12
31	0611131	Schraube / hex bolt DIN 933- M12 x 25	2
32	0612218	Federring / spring washer DIN 127 - B12	2
33	0611545	Mutter / nut DIN 980 - M10	5
34	0611022	Schraube / hex bolt DIN 931- M10 x 110	1
35	8349008	Distanzrohr / spacer tube	1
36	0611421	Schraube / bolt DIN 939 - M 12 x 25	2
40	8345380	Rep. Set Achsstummel	2

*** nur im Set erhältlich / only available in Set**

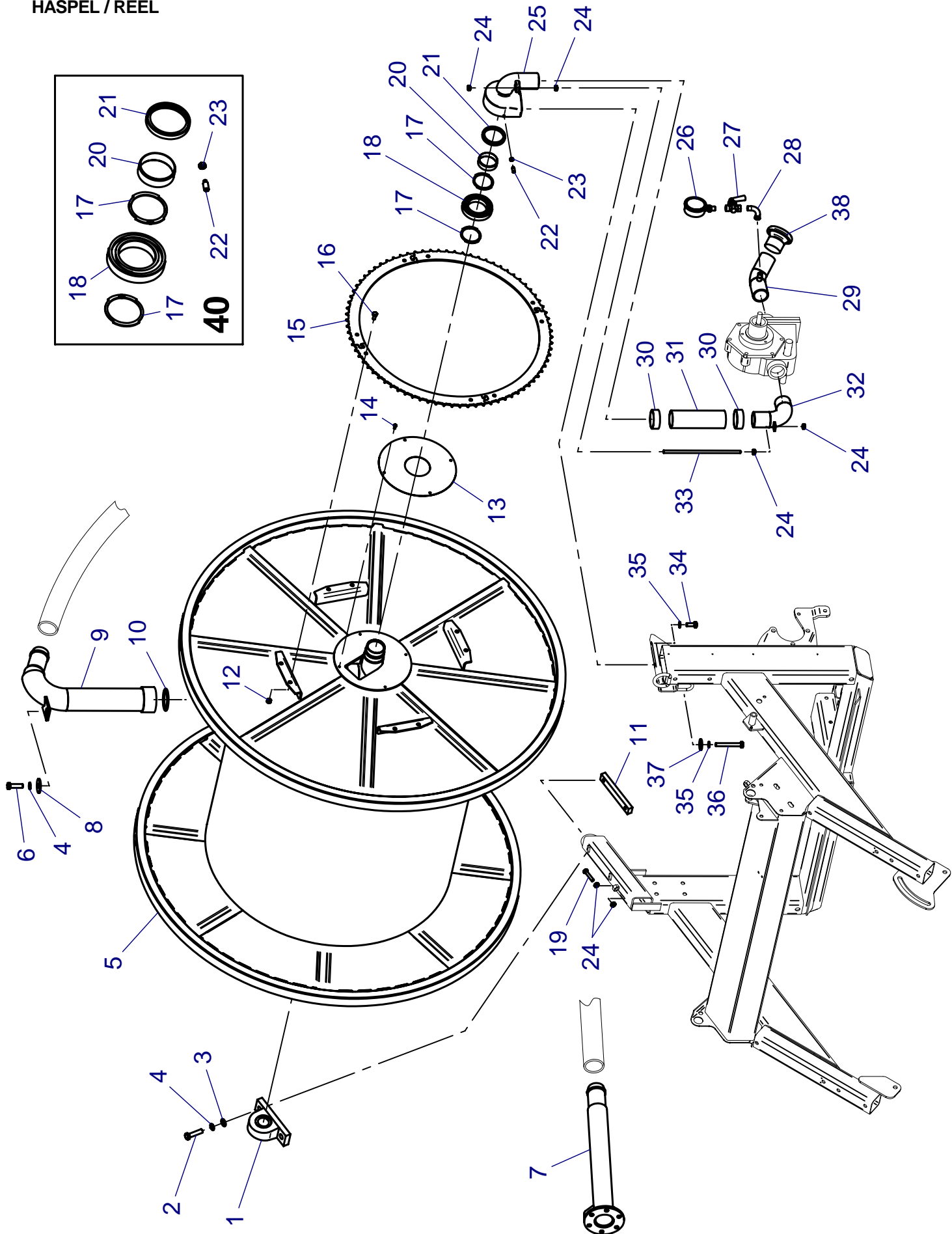
Teile ohne sind keine E-Teile. Preis und Lieferzeit nur auf Anfrage.

Parts without are not available as Spare Part. Price and delivery time only on request



RAINSTAR A3

HASPEL / REEL



ERSATZTEILISTE

827 9977

LIST OF SPARE PARTS

RAINSTAR A3

LISTE DES PIÈCES DE RECHANGE

HASPEL / REEL

Bild Fig. Rep.	Bestell Nr. Part No. Reference	Benennung Description Designation	Stück quant. pieces
1	0615257	Stehlager / pillow block UCP 207	1
2	0611045	Schraube / ghex nut DIN 933 - M12 x 50	2
3	0612029	Scheibe / washer DIN 126 - 12	2
4	0612218	Federring / spring washer DIN 127 - B12	3
5	8348801	Haspel geschw. / reel	1
6	0611142	Schraube / hex bolt DIN 933 - M12 x 40	1
7	8349181	Horizontalrohr / horizontal tube 63 geschw.	1
	8349185	Horizontalrohr / horizontal tube 50-55 geschw.	1
8	0612135	Scheibe / washer DIN 440 - R14	1
9	8349171	Einlaufbogen / inled bend 63 geschw.	1
	8349175	Einlaufbogen / inled bend 55 geschw.	1
	8349178	Einlaufbogen / inled bend 50 geschw.	1
10	0616766	O-Ring 60 x 5	1
11	8292325	Lagerbefestigung	1
12	0611547	Mutter / nut DIN 980 - M8	8
13	8348831	Abdeckscheibe / coverplate	1
14	0611924	Blechschr. B 4,8 x 13	4
15	8348830	Segment 1/2"	4
16	0611110	Schraube / hex nut DIN 933 - M8 x 20	8
17	*	Sicherungsring / snap ring DIN 471 - 60 x 2	2
18	*	Rillenkugellager / grooved ball bearing 6012-2RS	1
19	0611111	Schraube / hex nut DIN 933 - M8 x 40	1
20	*	Dichtbüchse / bushing	1
21	*	Nutring / grooved ring NI 150, 60 - 72 - 8,5	1
22	*	Gewindestift / setscrew DIN 915-M 6 x 20	2
23	*	Mutter / nut DIN 934 - M6	2
24	0611561	Mutter / nut DIN 934 - M8	6
25	8289410	Dichtungsteil	1
26	0626010	Manometer / pressuer gauge	1
27	3240405	Manometerhahn / cock	1
28	0613001	Bogen / elbow 1/4"	1
29	8349081	Steigrohr geschw. / riser	1
30	0625149	Schlauchschele 52-55	2
31	0625292	Schlauch / hose 51mm	0,2 m
32	8349071	Anschlußbogen geschw.	1
33	8502818	Gewindestange / threaded rod M8 x 246	1
34	0611178	Schraube / hex nut DIN 933 - M10 x 25	1
35	0612216	Federring / spring washer DIN 127 - B10	2
36	0611130	Schraube / hex nut DIN 933 - M10 x 80	1
37	0612134	Scheibe / washer DIN 440 - R11	1
38	8349087	Becher mit Muffe / sockert with sleeve 6/4"	1
40	8345382	Rep. Set Haspel-Lagerung	1

* nur im Set erhältlich / only available in Set

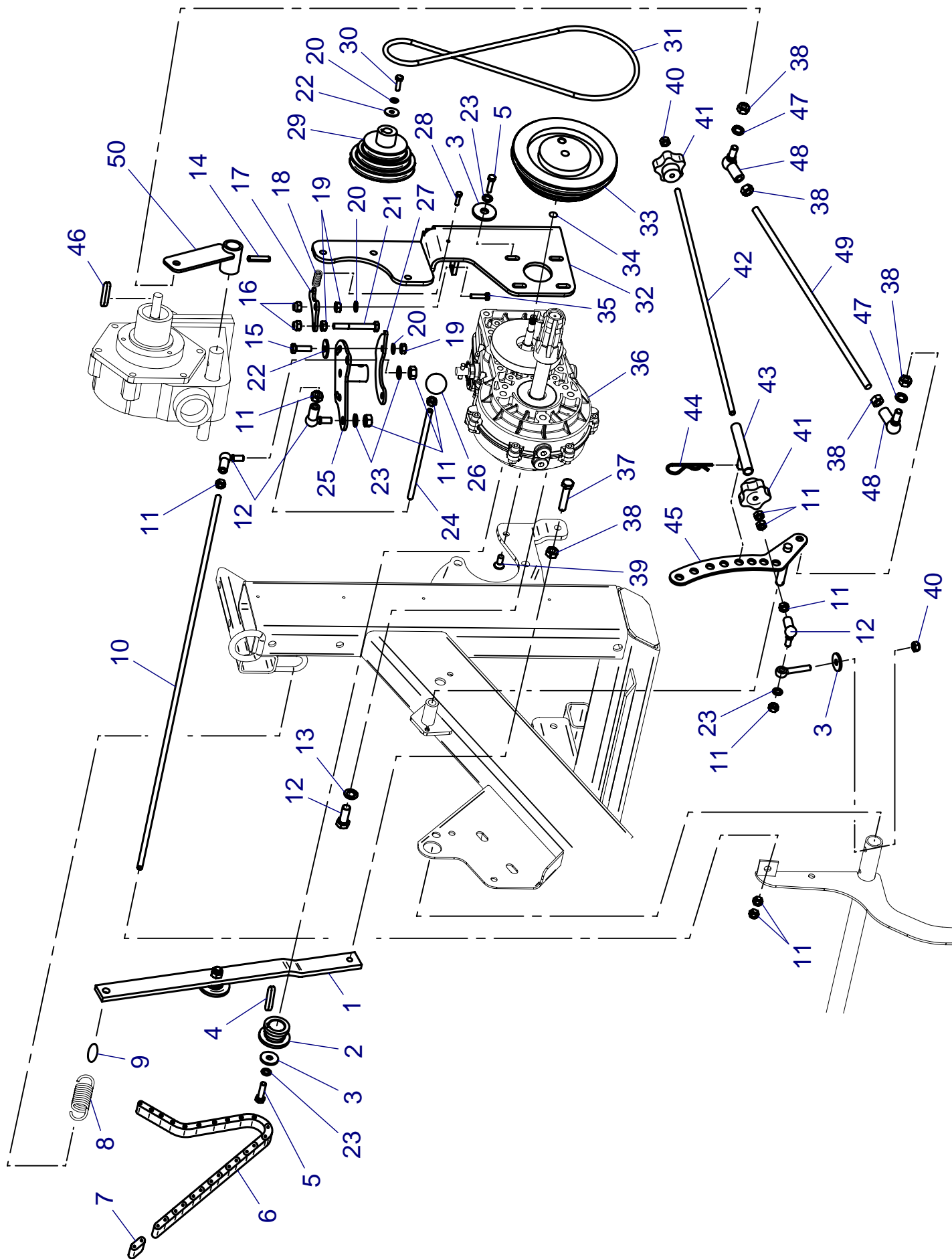
Teile ohne sind keine E-Teile. Preis und Lieferzeit nur auf Anfrage.

Parts without are not available as Spare Part. Price and delivery time only on request



RAINSTAR A3

ANTRIEB / DRIVE; REGELUNG / REGULATION



ERSATZTEILISTE
LIST OF SPARE PARTS
LISTE DES PIECES DE RECHANGE

827 9977
RAINSTAR A3
ANTRIEB / DRIVE
REGELUNG / REGULATION

Bild Fig. Rep.	Bestell Nr. Part No. Reference	Benennung Description Designation	Stück quant. pieces
1	8348906	Kettenspanner kpl. / chain tensioner	1
2	8348905	Kettenrad / sprocket wheel 1/2" x 5/16", z=11	1
3	0612128	Scheibe / washer DIN 440 - R 9	2
4	0612807	Paßfeder / key A 8 x 7 x 25	1
5	0611110	Schraube / hex nut DIN 933 - M8 x 20	5
6	0618390	Kette / chain DIN 8187- 08B-1; 181 Glieder	1
7	0618332	Steckglied / link E DIN8187-08B-1	1
8	8280448	Zugfeder / tension spring	1
9	0619048	Scherglied / connecting link 5	1
10	8349058	Abschaltstange / shut off rod	1
11	0611561	Mutter / nut DIN 934 - M 8	12
12	0635227	Gelenk / joint DIN 71802 - M 8	3
13	0612218	Federring / spring washer DIN 127 - B 12	3
14	0615736	Spannstift / dowel pin 8 x 36	1
15	0611104	Schraube / hex nut DIN 933 - M6 x 20	2
16	0611551	Mutter / nut DIN 980 - M 6	1
17	8348995	Raste / notch	1
18	8294006	Druckfeder / spring	1
19	0611550	Mutter / nut DIN 934 - M 6	2
20	0612212	Federring / spring washer DIN 127 - B 6	2
21	0611002	Schraube / hex nut DIN 931 - M6 x 40	1
22	0612130	Scheibe / washer DIN 440 - R 6,6	3
23	0612217	Federring / spring washer DIN 127 - B 8	3
24	8295512	Spannschraube / clamp srew	1
25	8348991	Abschalthebel geschw. / lever	1
26	0625031	Kugelknopf / spherical handle M8	1
27	8348994	Kupplungsarretierung / coupling adjustment	1
28	0611937	Schraube / bolt DIN 7976 - B 4,8 x 13	1
29	8349105	Rundriemenscheibe / pulley 3-fach Turbine	1
30	0611145	Schraube / hex bolt DIN 933 - M6 x 30	1
31	0627270	Rundriemen / round belt 7 x 891	1
32	8348910	Turbinenkonsole geschw. / turbine bracket	1
33	8349106	Rundriemenscheibe / pullöey 3-fach Getriebe	1
34	0616798	O-Ring 12 x 2	1
35	0611002	Schraube / hex nut DIN 933 - M6 x 40	1
36	8348901	Getriebe / gearbox MP 22, i 1:250	1
37	0611125	Schraube / hex bolt DIN 933 - M10 x 50	1
38	0611563	Mutter / nut DIN 934 - M 10	5
39	0610283	Schraube / bolt DIN 7991- M 8 x 20	1
40	0611547	Mutter / nut DIN 980 - M 8	1
41	0625038	Sterngriff / hand lock nut M 8	2
42	0186094	Gewindestange / threaded rod M 8 x 497	1
43	8274660	Regelhülse geschw. / adjusting sleeve	1
44	0628512	Federstecker / spring cotter 3	1
45	8349150	Regelhebel geschw. / regulation sleeve	1
46	0612804	Paßfeder / key A 5 x 5 x 25	1
47	0612216	Federring / spring washer DIN 127 - B 10	2
48	0635225	Gelenk / joint DIN 71802 - M 10	2
49	8505161	Gewindestange / threaded rod M 10 x 400	1
50	8349141	Regelhebel klein / regulation sleeve small	1

*** nur im Set erhältlich / only available in Set**

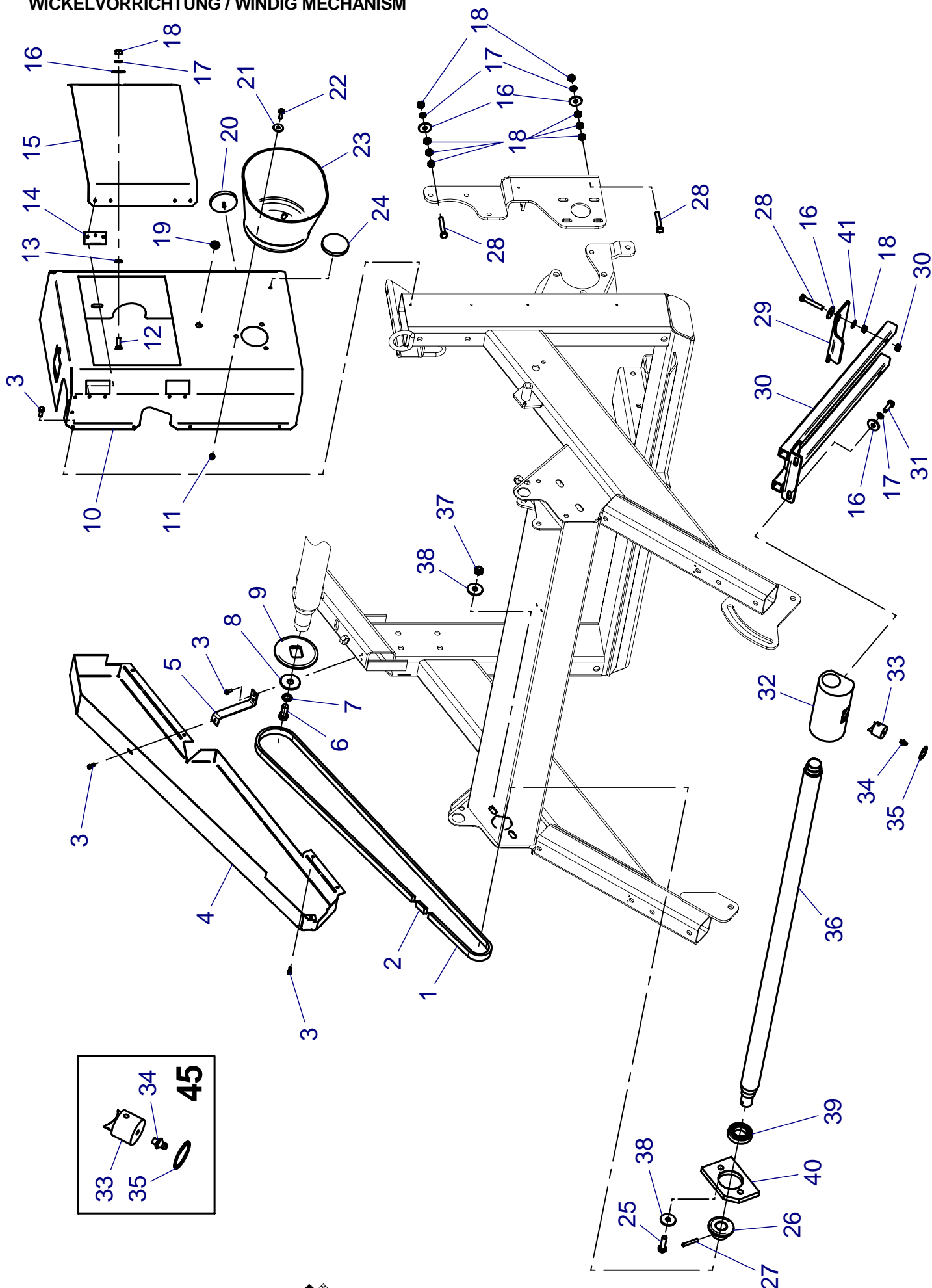
Teile ohne sind keine E-Teile. Preis und Lieferzeit nur auf Anfrage.

Parts without are not available as Spare Part. Price and delivery time only on request



RAINSTAR A3

WICKELVORRICHTUNG / WINDIG MECHANISM



ERSATZTEILISTE

827 9977

LIST OF SPARE PARTS

RAINSTAR A3

LISTE DES PIÈCES DE RECHANGE

WICKELVORRICHTUNG / WINDING MECHANISM

Bild Fig. Rep.	Bestell Nr. Part No. Reference	Benennung Description Designation	Stück quant. pieces
1	0618391	Kette / chain DIN 8187- 08B-1; 131 Gl.	1
2	0618332	Steckglied / link E DIN8187-08B-1	1
3	0611924	Schraube / bolt DIN 7976-B 4,8 x 13	12
4	8349254	Wickelkettenschutz / cover	1
5	8349259	Schutzhalterung / cover bracket	1
6	0611139	Schraube / hex bolt DIN 933 - M12 x 30	1
7	0612218	Federring / spring washer DIN 127 - B 12	1
8	0612135	Scheibe / washer DIN 440 - R 14	1
9	8349032	Kettenradscheibe / sprocket wheel 1/2"x5/16", z = 23	1 (ø 63)
	8349033	Kettenradscheibe / sprocket wheel 1/2"x5/16", z = 20	1 (ø 55)
	8349034	Kettenradscheibe / sprocket wheel 1/2"x5/16", z = 18	1 (ø 50)
10	8349252	Antriebsabdeckung / driver cover	1
11	0611551	Mutter / nut DIN 980 - M 6	3
12	0611110	Schraube / hex bolt DIN 933 - M8 x 20	1
13	0611635	Mutter / nut DIN 439 - M 8	1
14	0889998	Scharnier / hinge 50 x 50	2
15	8349260	Deckel / cover	1
16	0612128	Scheibe / washer DIN 440 - R 9	7
17	0612217	Federring / spring washer DIN 127 - B 8	5
18	0611561	Mutter / nut DIN 934 - M 8	9
19	0164478	Kabel-Durchführungsstülpe / lead through	1
20	0629941	Rückstrahler weiß / reflector white Drm. 55	2
21	0612130	Scheibe / washer DIN 440 - R 6,6	3
22	0611104	Schraube / hex bolt DIN 933 - M6 x 20	3
23	6353038	Schutztopf / P.T.O. shaft guard	1
24	0629948	Rückstrahler orange / reflector orange Drm. 60	2
25	0611126	Schraube / hex nut DIN 933 - M10 x 35	4
26	8287633	Kettenrad / sprocket wheel 1/2"x5/16", z = 13	1
27	0615776	Spannstift / dowel pin DIN 1481 - 6 x 40	1
28	0611180	Schraube / hex bolt DIN 933 - M8 x 50	2
29	8349030	Gleitblech / sliding tole	1
30	8349026	Führungsschlitten geschw. / guide block	1
31	0611108	Schraube / hex bolt DIN 933 - M8 x 25	2
32	8349025	Führungsrohr / guide tube	1
33	*	Mitnehmer / driver	1
34	*	Schmiernippel / lubricating head AM6	1
35	*	Sicherungsring / retaining ring DIN472 -30 x 1,2	1
36	8349021	Wendelnutspindel / hellically grooved spindle 45	1
37	0611545	Mutter / nut DIN 980 - M 10	4
38	0612134	Scheibe / washer DIN 440 - R 11	4
39	0615051	Rillenkugellager / grooved ball bearing 6006-2RS	2
40	8337278	Lagerplatte / bearing plate	2
41	0612025	Scheibe / washer DIN 126 - 9	4
45	8342987	Rep. Set Mitnehmer	1

* nur im Set erhältlich / only available in Set

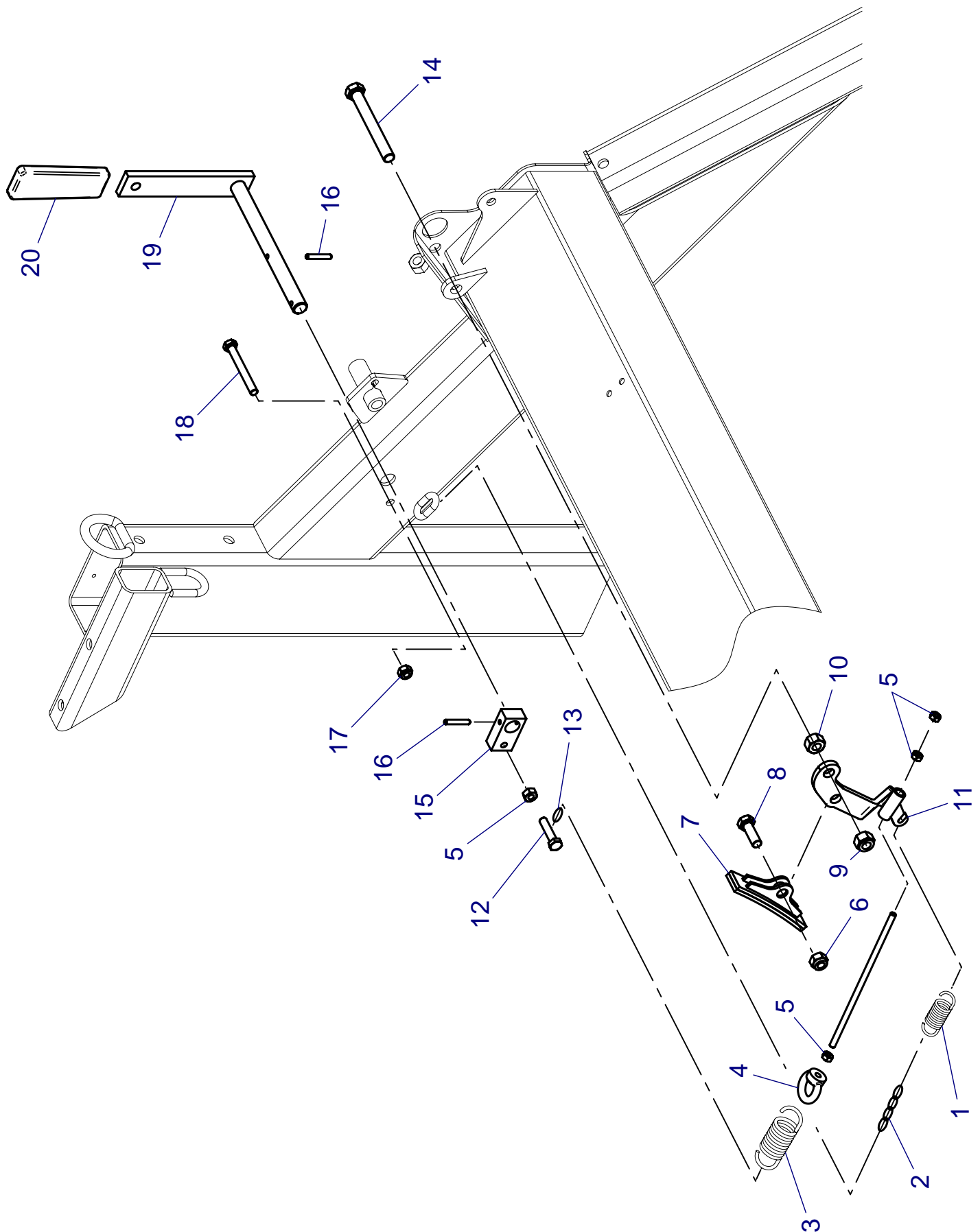
Teile ohne sind keine E-Teile. Preis und Lieferzeit nur auf Anfrage.

Parts without are not available as Spare Part. Price and delivery time only on request



RAINSTAR A3

HASPELBREMSE / REEL BRAKE



ERSATZTEILISTE

827 9977

LIST OF SPARE PARTS

RAINSTAR A3

LISTE DES PIECES DE RECHANGE

HASPELBREMSE / REEL BRAKE

Bild Fig. Rep.	Bestell Nr. Part No. Reference	Benennung Description Designation	Stück quant. pieces
1	8250950	Zugfeder f. Sperrklinke / tension spring	1
2	0619054	Kette / chain 4 x 21, 4 Glieder	0,1 m
3	8349135	Zugfeder / tension spring	1
4	0611691	Ringmutter / ring nut DIN 582 - M 8	1
5	0611561	Mutter / nut DIN 934 - M 8	4
6	0611545	Mutter / nut DIN 980 - M 10	1
7	8349122	Bremsbacke kpl. / braking shoe	1
8	0611122	Schraube / hex bolt DIN 933 - M10 x 30	1
9	0611546	Mutter / nut DIN 980 - M 12	1
10	0611553	Mutter / nut DIN 934 - M 12	1
11	8349132	Bremshebel geschw. / brake lever	1
12	0611175	Schraube / hex bolt DIN 933 - M8 x 35	1
13	0619054	Kette / chain 4 x 21, 1 Glieder	0,04 m
14	0615586	Schraube / hex nut DIN 931 - M12 x 100	1
15	8349128	Federspanner / spring compressor	1
16	0615718	Spannstift / dowel pin DIN 1481 - 5 x 30	2
17	0611547	Mutter / nut DIN 980 - M 8	1
18	0611007	Schraube / hex nut DIN 933 - M8 x 70	1
19	8349129	Bremshebel geschw. / brake lever	1
20	8300955	Handgriff / handle	1

*** nur im Set erhältlich / only available in Set**

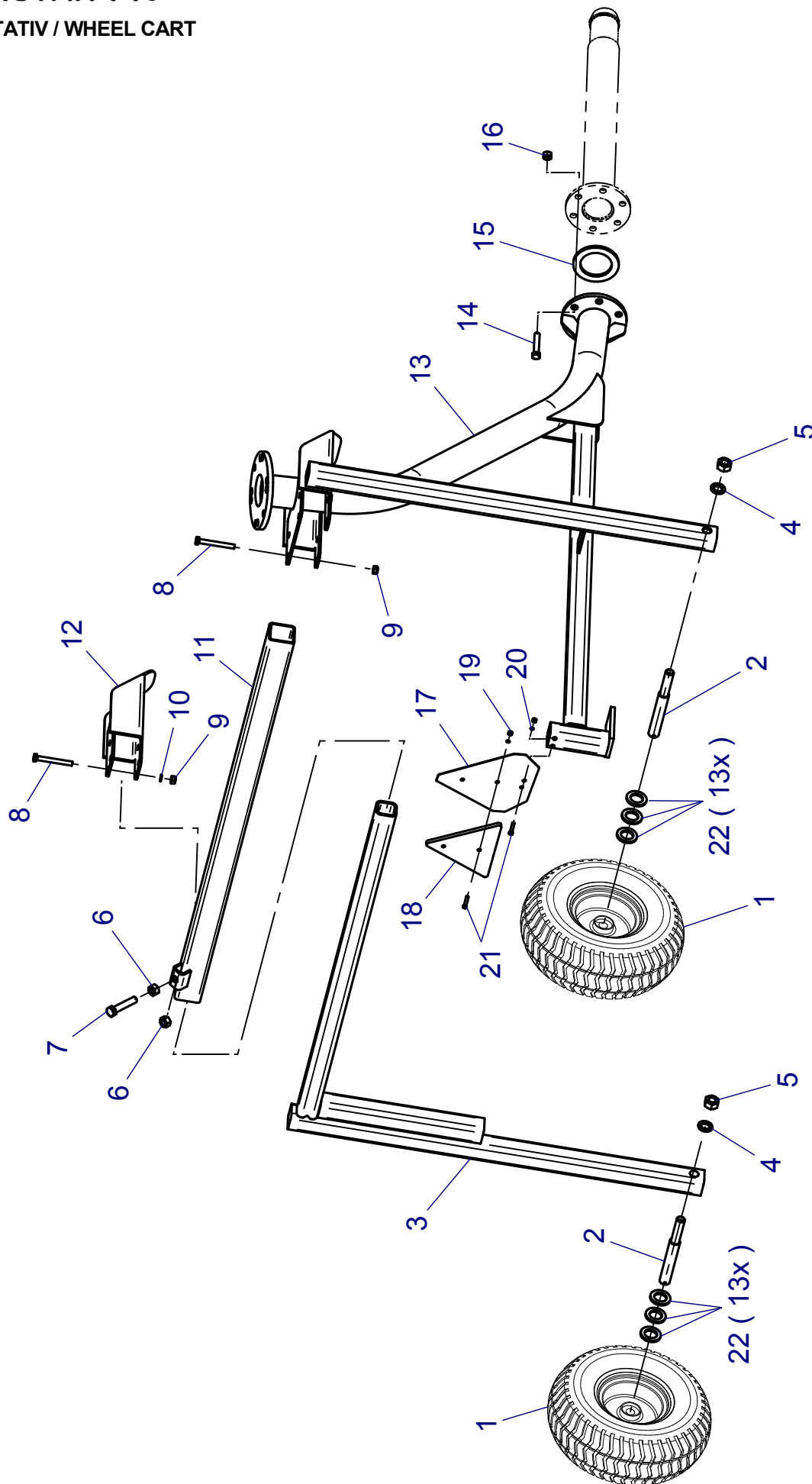
Teile ohne sind keine E-Teile. Preis und Lieferzeit nur auf Anfrage.

Parts without are not available as Spare Part. Price and delivery time only on request



RAINSTAR A3

RADSTATIV / WHEEL CART



ERSATZTEILISTE
LIST OF SPARE PARTS
LISTE DES PIECES DE RECHANGE

827 9977
RAINSTAR A3
RADSTATIV / WHELL CART

Bild Fig. Rep.	Bestell Nr. Part No. Reference	Benennung Description Designation	Stück quant. pieces
1	8349228	Rad / wheel 13x5.00/6	2
2	8349227	Achse / axle	2
3	8349215	Radträger geschw. / wheel carrier	1
4	0612214	Federring / spring washer DIN127- B16	2
5	0611573	Mutter / nut DIN 934 - M16	2
6	0611553	Mutter / nut DIN 934 - M12	2
7	0611140	Schraube / hex bolt DIN 933 - M12 x 60	1
8	0611007	Schraube / hex bolt DIN 933 - M8 x 70	7
9	0611561	Mutter / nut DIN 934 - M8	7
10	0612217	Federring / spring washer DIN127- B8	7
11	8349219	Verschiebeträger geschw. / slide carrier	1
12	8349220	Stützhaken geschw. / hook	1
13	8349201	Stativrahmen m. Wasserführung geschw. / frame	1
14	0611126	Schraube/ hex bolt DIN 933 - M10 x 35	6
15	8296555	Dichtung / sealing	1
16	0611545	Mutter / nut DIN 980 - M10	6
17	8275141	Rückstrahlerkonsole / reflector bracket	1
18	0629945	Rückstrahler Dreieck / triangular reflector	1
19	0611540	Mutter / nut DIN 934 - M5	4
20	0612215	Federring / spring washer DIN127- B5	4
21	0610160	Schraube / hex bolt DIN 84 - M5 x 16	4
22	0612016	Scheibe / washer DIN 125 - A 21	26

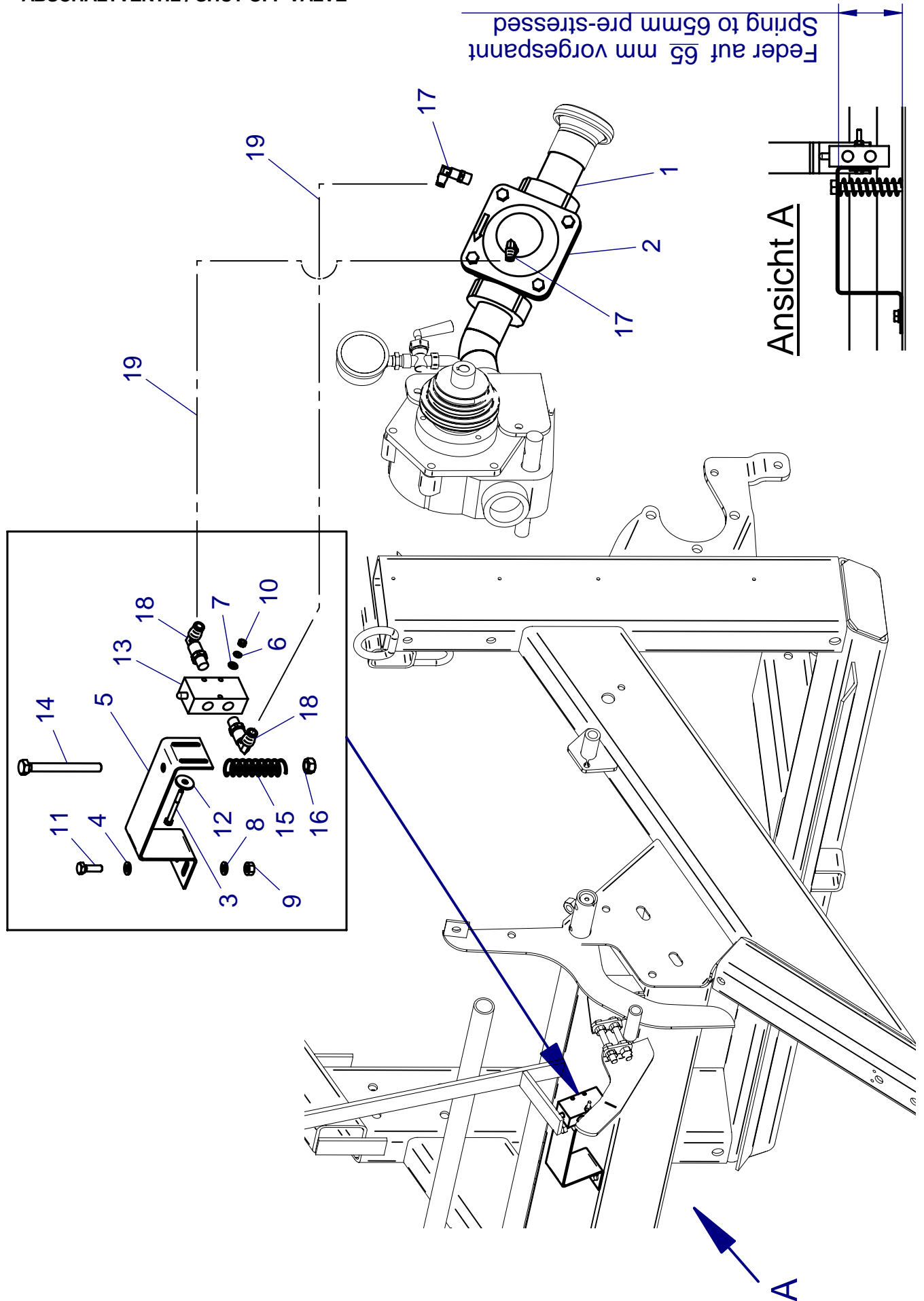
*** nur im Set erhältlich / only available in Set**

Teile ohne sind keine E-Teile. Preis und Lieferzeit nur auf Anfrage.

Parts without are not available as Spare Part. Price and delivery time only on request

RAINSTAR A3

ABSCHALTVENTIL / SHUT OFF VALVE



ERSATZTEILISTE

827 9977

LIST OF SPARE PARTS

RAINSTAR A3

LISTE DES PIECES DE RECHANGE

ABSCHALTVENTIL / SHUT OFF VALVE

Bild Fig. Rep.	Bestell Nr. Part No. Reference	Benennung Description Designation	Stück quant. pieces
1	0613018	Nippel / nipple 1 1/2"	1
2	0628312	Abschaltventil / shut off valve 1 1/2"	1
3	0610157	Schraube / bolt DIN 84 - M4 x 40	2
4	0612023	Scheibe / washer DIN 126 - R6,6	2
5	8348937	Konsole für Ventil / bracket	1
6	0612200	Federring / spring washer DIN 127 - B4	2
7	0612000	Scheibe / washer DIN 125 - A4,3	2
8	0612212	Federring / spring washer DIN 127 - B6	2
9	0611550	Mutter / nut DIN 934 - M6	2
10	0611541	Mutter / nut DIN 934 - M4	2
11	0611110	Schraube / hex bolt DIN 933 - M6 x 16	2
12	0612127	Scheibe / washer DIN 440 - R5,5	2
13	0620498	Ventil / valve 3/2-Wegeventil 1/8"	1
14	0611006	Schraube / hex bolt DIN 931 - M8 x 80	1
15	8285174	Druckfeder / spring	1
16	0611547	Mutter / nut DIN 980 - M8	2
17	0613860	Verschraubung / elbow srew 6-R1/4	2
18	0613865	Verschraubung / elbow srew 6-R1/8	2
19	0601550	Rohr / hose 6x1	5 m

*** nur im Set erhältlich / only available in Set**

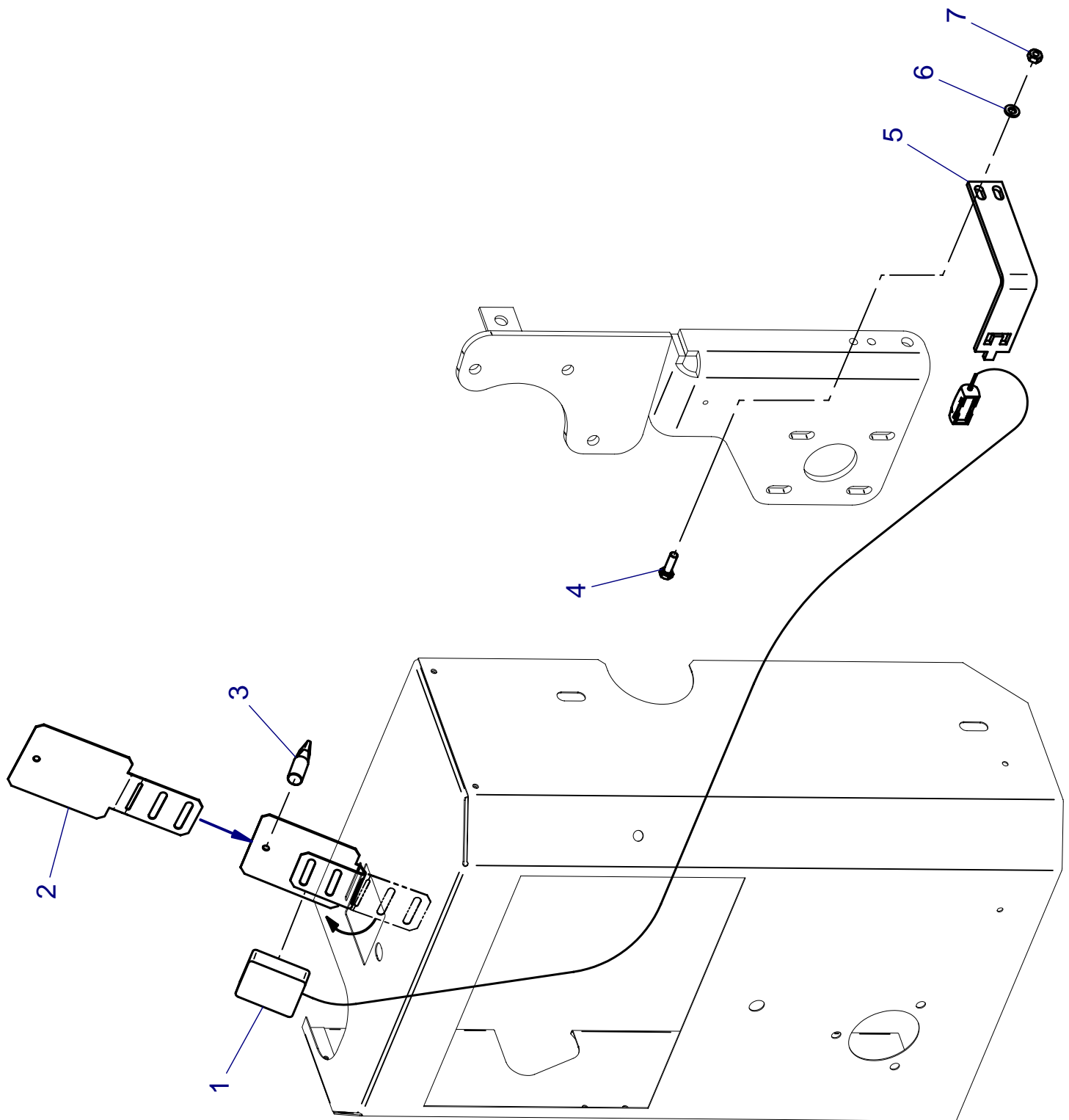
Teile ohne sind keine E-Teile. Preis und Lieferzeit nur auf Anfrage.

Parts without are not available as Spare Part. Price and delivery time only on request



RAINSTAR A3

TACHOMETER / SPEEDOMETER



ERSATZTEILISTE
LIST OF SPARE PARTS
LISTE DES PIECES DE RECHANGE

827 9977
RAINSTAR A3
TACHOMETER / SPEEDOMETER

Bild Fig. Rep.	Bestell Nr. Part No. Reference	Benennung Description Designation	Stück quant. pieces
1	0879295	Tacho Modell: VDO A4	1
2	8349293	Tachohalterung / bracket	1
3	0889994	Verschluss / catch - Quickloc	1
4	0611104	Schraube / hex bolt DIN 933 - M6 x 20	2
5	8349291	Sensorkonsole / sensor bracket	1
6	0612023	Scheibe / washer DIN 126 - 6,6	2
7	0611551	Mutter / nut DIN 980 - M 6	2

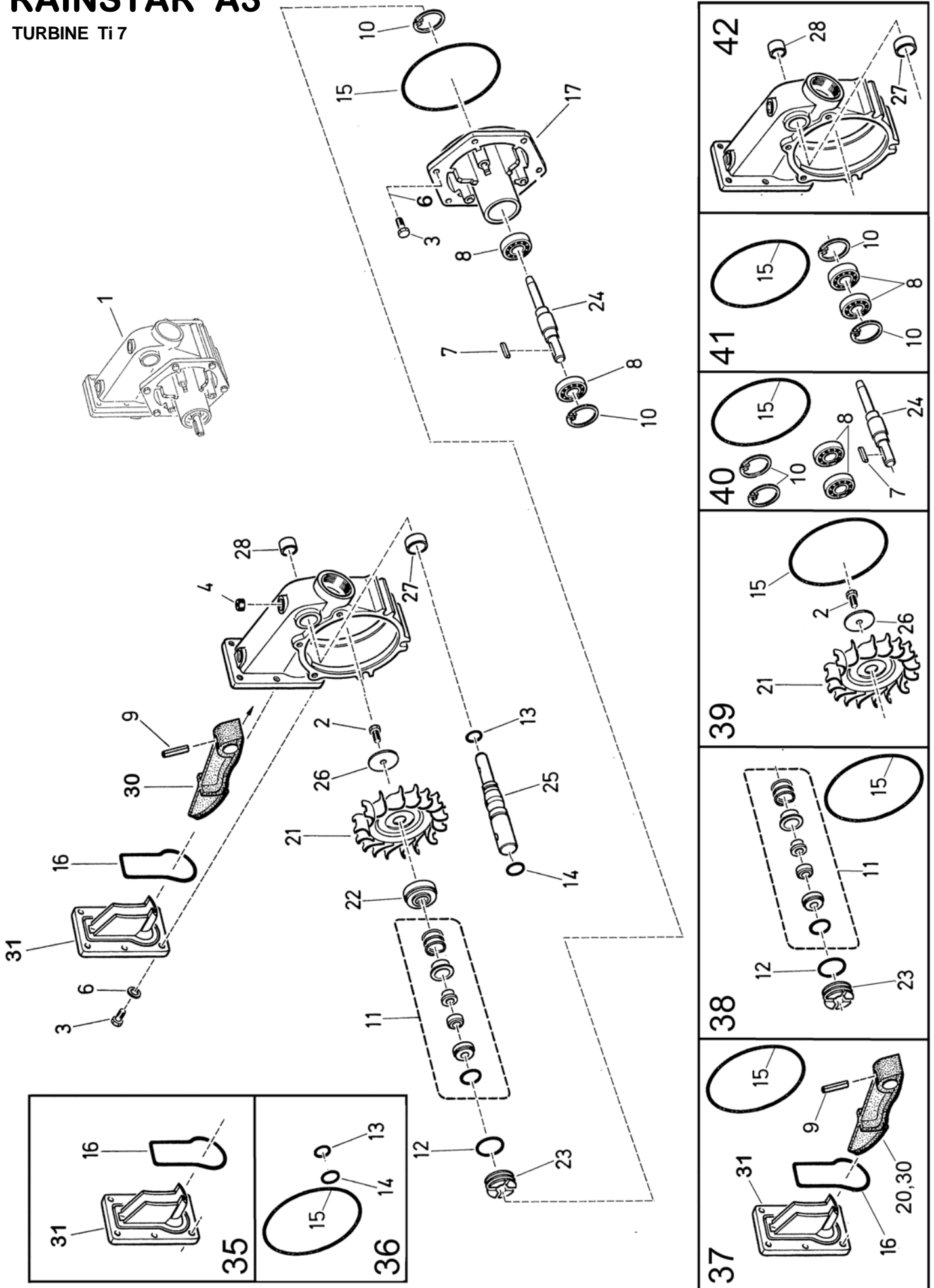
** nur im Set erhältlich / only available in Set*

Teile ohne sind keine E-Teile. Preis und Lieferzeit nur auf Anfrage.

Parts without are not available as Spare Part. Price and delivery time only on request

RAINSTAR A3

TURBINE Ti 7



ERSATZTEILISTE
LIST OF SPARE PARTS
LISTE DES PIECES DE RECHANGE

827 9977
RAINSTAR A3
TURBINE / TURBINE

Bild Fig. Rep.	Bestell Nr. Part No. Reference	Benennung Description Designation	Stück quant. pieces
1	8349040	Turbine TI 7 - A (16mm)	1
2	*	Skt. Schr. DIN 933 - M 6 x 16	1
3	0611108	Skt. Schr. DIN 933 - M 8 x 25	12
4	0611390	Verschlussschr. DIN 906 - R 3/8"	3
6		Scheibe DIN 125 - A 8,4 rostfrei	8
7	*	Passfeder DIN 6885 - A 5 x 5 x 25	1
8	*	Rillenkugellager / grooved ball bearing 6302 - 2 RS	2
9	*	Spannstift DIN 1481 - 8 x 40	1
10	*	Sicherungsring DIN 472 - 42 x 1,75	2
11	*	Gleitringdichtung	1
12	*	O - Ring 36,2 x 3	1
13	*	O - Ring 14,3 x 2,4	1
14	*	O - Ring 17,3 x 2,4	1
15	*	O - Ring 140 x 3	1
16	*	O - Ring 90 x 4	1
17	8297502	Turbinendeckel - Lagerung	1
21	*	Turbinenlaufrad	1
22	8297508	Nabe	1
23	*	Stützhülse	1
24	*	Welle	1
25	8349042	Steuerwelle	1
26	*	Scheibe Ø 43 x 7	1
27	*	Büchse Ø 25 x 15	1
28	*	Büchse Ø 22 x 15	1
30	*	Düsenklappe 16mm	1
31	*	Düsenflansch 16mm	1
35	8344662	Rep.Set Düsenflansch 16 mm mit O-Ring besteht aus : Pos 16,31	1
36	8344664	Rep.Set Kleinteile Steuerwelle besteht aus : Pos 13,14,15,27,28	1
37	8344668	Rep.Set Düsenflansch mit Düsenklappe 16 mm besteht aus : Pos 9,15,16,30,31	1
38	8344670	Rep.Set Gleitringdichtung besteht aus : Pos 11,12,15,23	1
39	8344672	Rep.Set Turbinenlaufrad besteht aus : Pos 2,15,21,26	1
40	8344674	Rep.Set Turbinenwelle besteht aus : Pos 7,8,10,15,24	1
41	8344676	Rep.Set Turbinenwellenlagerung besteht aus : Pos 8,10,15	1
42	8297517	Turbinengehäuse	1

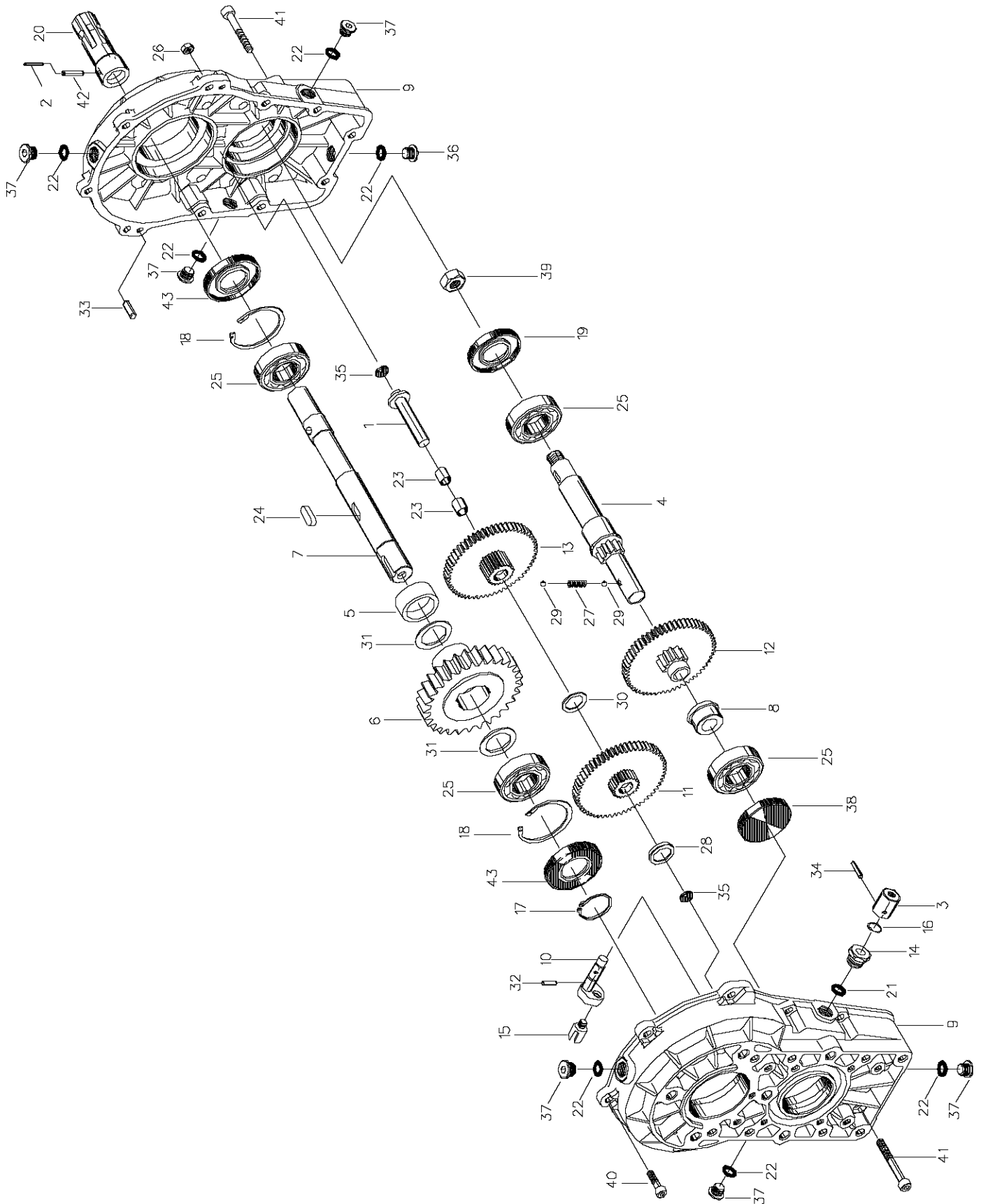
*** nur im Set erhältlich / only available in Set**

Teile ohne sind keine E-Teile. Preis und Lieferzeit nur auf Anfrage.

Parts without are not available as Spare Part. Price and delivery time only on request

RAINSTAR A3

GETRIEBE / GEARBOX



ERSATZTEILISTE
LIST OF SPARE PARTS
LISTE DES PIECES DE RECHANGE

827 9977
RAINSTAR A3
GETRIEBE / GEARBOX

Bild Fig. Rep.	Bestell Nr. Part No. Reference	Benennung Description Designation	Stück quant. pieces
1		Welle / shaft	1
2	0615706	Spannstift / pin DIN 1481 - 3,5 x 40	1
3		Nabe / hub	1
4		Welle / shaft	1
5		Abstandsstück / sleeve	1
6		Zahnrad / gear	1
7		Welle / shaft	1
8		Buchse / sleeve	1
9		Gehäuse / housing	2
10		Hebel / lever	1
11		Zahnrad / gear	1
12		Zahnrad / gear	1
13		Zahnrad / gear	1
14		Deckel / cap	1
15		Belag / pad	1
16	0616009	Sicherungsring / retaining ring DIN 471 - 12 x 1	1
17	0616037	Sicherungsring / retaining ring DIN 471 - 25 x 1,2	1
18	0616075	Sicherungsring / retaining ring DIN 472 - 62 x 2	2
19	0616231	Wellendichtring / oil seal 25 x 52 x 7	1
20		Buchse / sleeve	1
21		Wellendichtring / oil seal OR 3050	1
22		Wellendichtring / oil seal OR 19 x 13 x 3	8
23		Buchse / sleeve	2
24		Keil / key 8 x 7 x 20	1
25	0615125	Rillenkugellager / grooved ball bearing 6305	4
26	0611561	Skt. Mutter / nut DIN 934 - M 8	10
27		Feder / spring	1
28		Abstandsstück / sleeve 13 x 24 x 2,5	1
29		Kugel / ball 7/32"	2
30		Abstandsstück / sleeve 12,2 x 18 x 0,5	1
31		Abstandsstück / sleeve 25,2 x 34,8 x 0,2	2
32		Stift / pin 5 x 16	1
33		Stift / pin 6 x 10	2
34		Stift / pin 6 x 36	1
35		Wellendichtring / oil seal RCA 14 x 4	2
36		Öleinfüllschraube rot / oil plug red 3/8"	1
37		Öleinfüllschraube / oil plug 3/8"	6
38	0616398	Wellendichtring / oil seal RCA 52 x 6,5	1
39		Mutter / nut M 10 x 1,25	1
40		Schraube / hex bolt M 8 x 25	8
41		Schraube / hex bolt M 8 x 65	2
42	0615776	Spannstift / pin DIN 1481 - 6 x 40	1
43	0616236	Wellendichtring / oil seal 25 x 62 x 7	2

*** nur im Set erhältlich / only available in Set**

Teile ohne sind keine E-Teile. Preis und Lieferzeit nur auf Anfrage.

Parts without are not available as Spare Part. Price and delivery time only on request